

Intégrables Drop-in Surface réfrigérée inox capacité 6 GN 1/1

REPÈRE # _____

MODELE # _____

NOM # _____

SIS # _____

AIA # _____



341113 (D14R6)

DROP-IN Surface réfrigérée
encastrable en inox
capacité 6GN 1/1
prédisposée groupe à
distance R452A

Description courte

Repère No.

Conçue pour une installation affleurante offrant une facilité de nettoyage améliorée et adapté aux installations de conception moderne. Conçue pour servir la nourriture sur des assiettes. Les aliments introduits à la bonne température maintiennent leur température à cœur selon les normes Afnor. Le dégivrage automatique garantit le dégagement des évaporateurs et un refroidissement efficace des puits. Commande numérique avec affichage de la température avec réglage précis (0,1 ° C). Les commandes numériques HACCP entièrement conformes comprennent des alarmes visibles. Le fond est équipé de tubes en cuivre pour assurer un bon refroidissement, avec ce système, l'air touche la surface froide et la refroidit. Équipée d'un trou de vidange pour évacuer facilement la condensation supérieure. Cuve en acier inoxydable 304 AISI avec coins arrondis pour faciliter les opérations de nettoyage. La cuve est également équipée d'un trou de vidange La mousse de polyuréthane expansé haute densité avec cyclopentane garantit une excellente isolation du puits pour réduire la dispersion d'énergie. Connexion pré-ajustée à l'unité de refroidissement à distance (non incluse). Réfrigérant de type R452a, d'autres gaz sont disponibles sur demande.

Caractéristiques principales

- Connexion prédisposée pour groupe à distance (groupe non inclus).
- Certifié CB et CE par un organisme tiers indépendant.
- Conçu(e) pour être positionné(e) dans une installation affleurante offrant une meilleure nettoyabilité et adapté aux installations de conception moderne.
- Contrôle précis de la température et réglage à 0,1° C .
- En standard, le produit est livré avec un thermostat à commande numérique qui est conforme aux normes HACCP et fournit une alarme visuelle comme avertissement des températures croissantes ou décroissantes.
- Dimensions d'encastrement disponibles : 1, 2, 3, 4, 5, 6 GN.
- Les aliments introduits à bonne température sont maintenus à cœur à la bonne température selon les Normes Afnor.
- Le dégivrage automatique garantit le bon fonctionnement des évaporateurs et un refroidissement efficace des cuves.
- Conçu(e) pour servir la nourriture sur des assiettes.
- Équipé(e) d'un trou de vidange pour évacuer facilement la condensation supérieure.
- Le tapis de surface est disponible comme accessoire
- Une version avec unité de refroidissement intégrée est disponible.

Construction

- Le fond de la cuve est incliné pour faciliter l'évacuation de l'eau.
- Cuve en acier inoxydable AISI 304 avec coins arrondis pour faciliter les opérations de nettoyage. La cuve est également équipée d'un trou de vidange.
- Commande électronique avec affichage de la température.
- Protection contre l'eau IPx2.
- Le fond est équipé de tubes en cuivre pour assurer un bon refroidissement, avec ce système l'air touche la surface froide et se refroidit.
- Dessus en acier inoxydable emboutit de 30 mm de profondeur avec bords arrondis et trou de vidange pour un nettoyage plus facile.

Développement durable

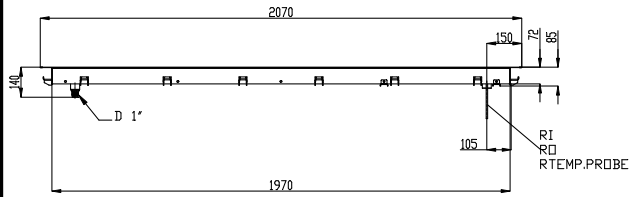


- La mousse de polyuréthane expansé haute densité avec cyclopentane garantit une excellente isolation des cuves pour réduire la dispersion d'énergie.

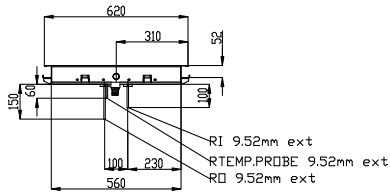
APPROBATION: _____



Avant

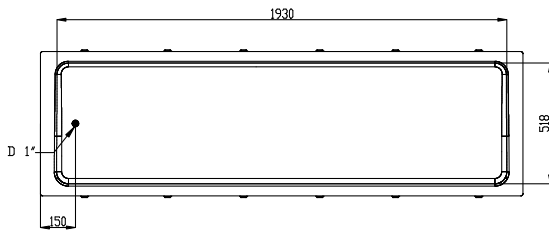


Côté



- D = Vidange
- EI = Connexion électrique
- RI = Raccordement frigorifique à distance

Dessus



Électrique

Voltage :	220-240 V/1N ph/50 Hz
Puissance de raccordement	0.02 kW

Eau

Dimension évacuation d'eau	1"
----------------------------	----

Informations générales

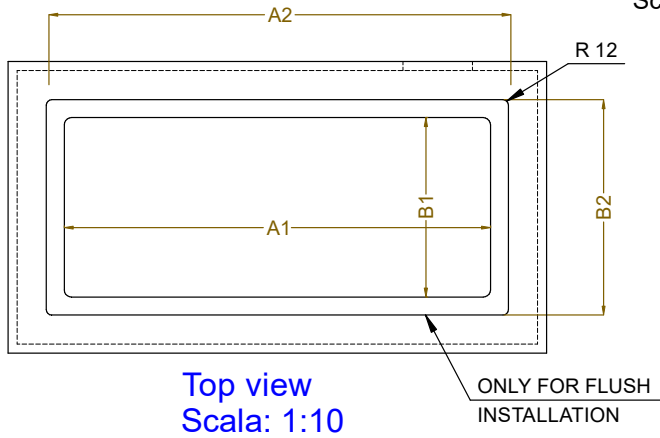
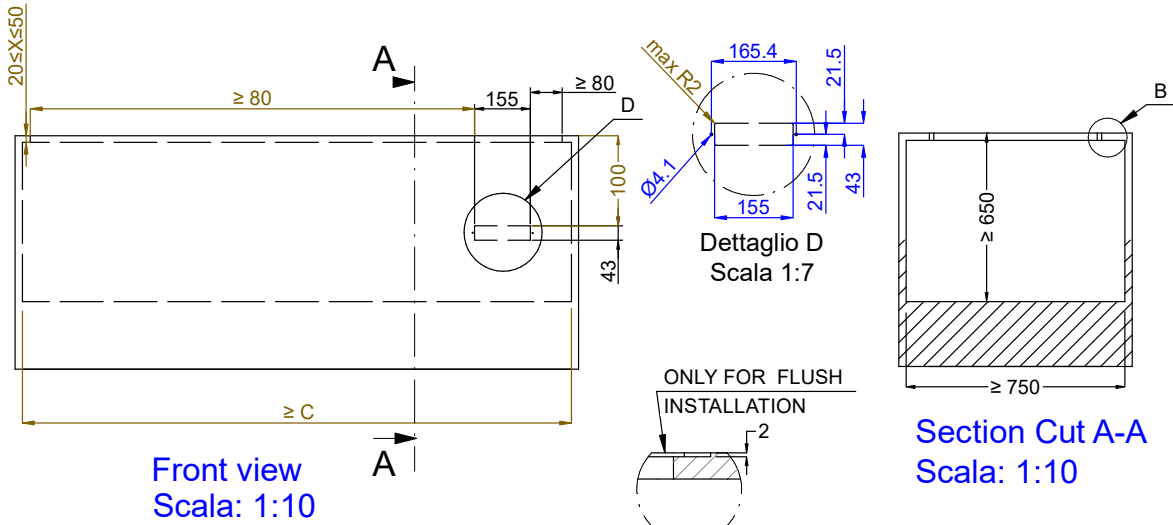
Largeur extérieure	2070 mm
Profondeur extérieure	620 mm
Hauteur extérieure	90 mm
Poids net :	36.6 kg
Poids brut :	66 kg
Hauteur brute :	570 mm
Largeur brute :	660 mm
Profondeur brute :	2100 mm
Volume brut :	0.79 m ³
Température dessus :	-10 / 0 °C

Données de refroidissement

Type de réfrigérant	R452A
Tuyaux de raccordement (à distance) - sortie:	12.7 mm
Tuyaux de raccordement (à distance) - entrée:	9.52 mm

Durabilité

Niveau sonore :	0 dBA
-----------------	-------



CAPACITY	CUTOUT		LOWERING FOR FLUSH INSTALLATION		C
	A1	B1	A2	B2	
1GN	370	580	454	624	550
2GN	690		774		870
3GN	1020		1104		1200
4GN	1340		1424		1520
5GN	1660		1744		1840
6GN	1990		2074		2170



595T01Z00 - COLD S/S SURFACE REMOTE